



## Ficha Técnica

## EMBUTIDORA RISCO – RS-2005V

<b>MARCA</b>	RISCO
<b>MODELO</b>	RS-2005V
<b>DESCRIPCIÓN</b>	Embutidora continua al vacío. Embutidora especialmente diseñada para la embutición de musculo (jamón, paleta, etc.).
<b>CORRIENTE ELECTRICA</b>	380V, 50HZ, 10 KW
<b>MEDIDAS EXTERIORES PESO DE LA MAQUINA</b>	4450 mm largo x 2600 mm ancho x 2800 mm alto. Altura de boca de embutición 940 mm 1390kg.
<b>CARACTERISTICAS</b>	Capacidad de Tolva de 400lts. Capacidad de llenado 10.000kg/h Peso máximo de la porción: 20.000g. Potencia neumática: 6bar. Conexión del deposito de suelo RS801 (tolva capacidad 1100lts.) Bomba da vacío: Rietschle 20 m3/hora

\*Las imágenes y los textos son informativos, estas especificaciones técnicas son correctas salvo error tipográfico o variación del fabricante, carecen de valor contractual.

# EMBUTIDORA RISCO RS 2005V





\*Las imágenes y los textos son informativos, estas especificaciones técnicas son correctas salvo error tipográfico o variación del fabricante, carecen de valor contractual.

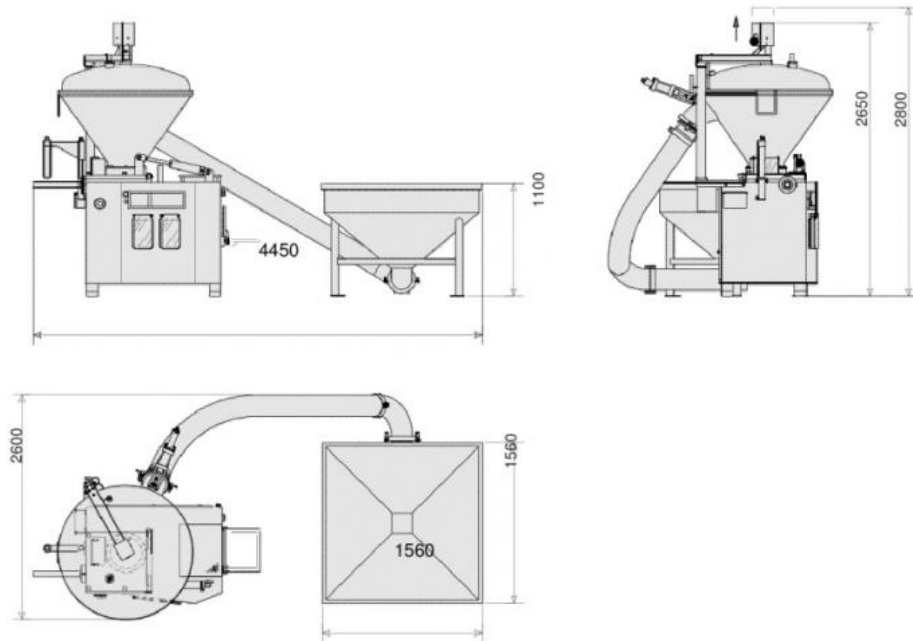
# EMBUTIDORA RISCO RS 2005V



## EMBUTIDORA RISCO RS 2005V



# EMBUTIDORA RISCO RS 2005V



\*Las imágenes y los textos son informativos, estas especificaciones técnicas son correctas salvo error tipográfico o variación del fabricante, carecen de valor contractual.